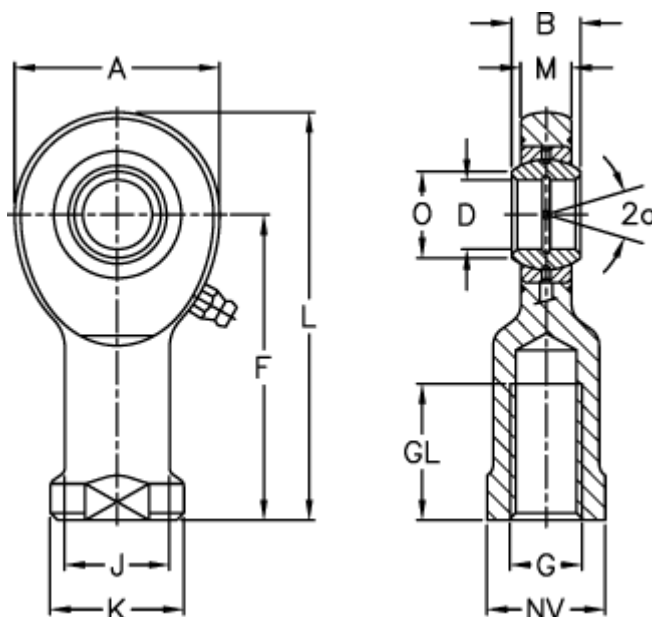


Varenummer: 03461080

Beskrivelse: Fluro Ledhoved EI 80-2RS

Mål



A	= 180	J	= 95
a (grader)	= 6	K	= 110
B	= 55	L	= 320
D	= 80	M	= 47
Dynamisk træk kN	= 400	NV	= 100
F	= 230	O	= 89.4
g	= M64x4	Statisk træk kN	= 752
GL	= 85	Vægt	= 12000